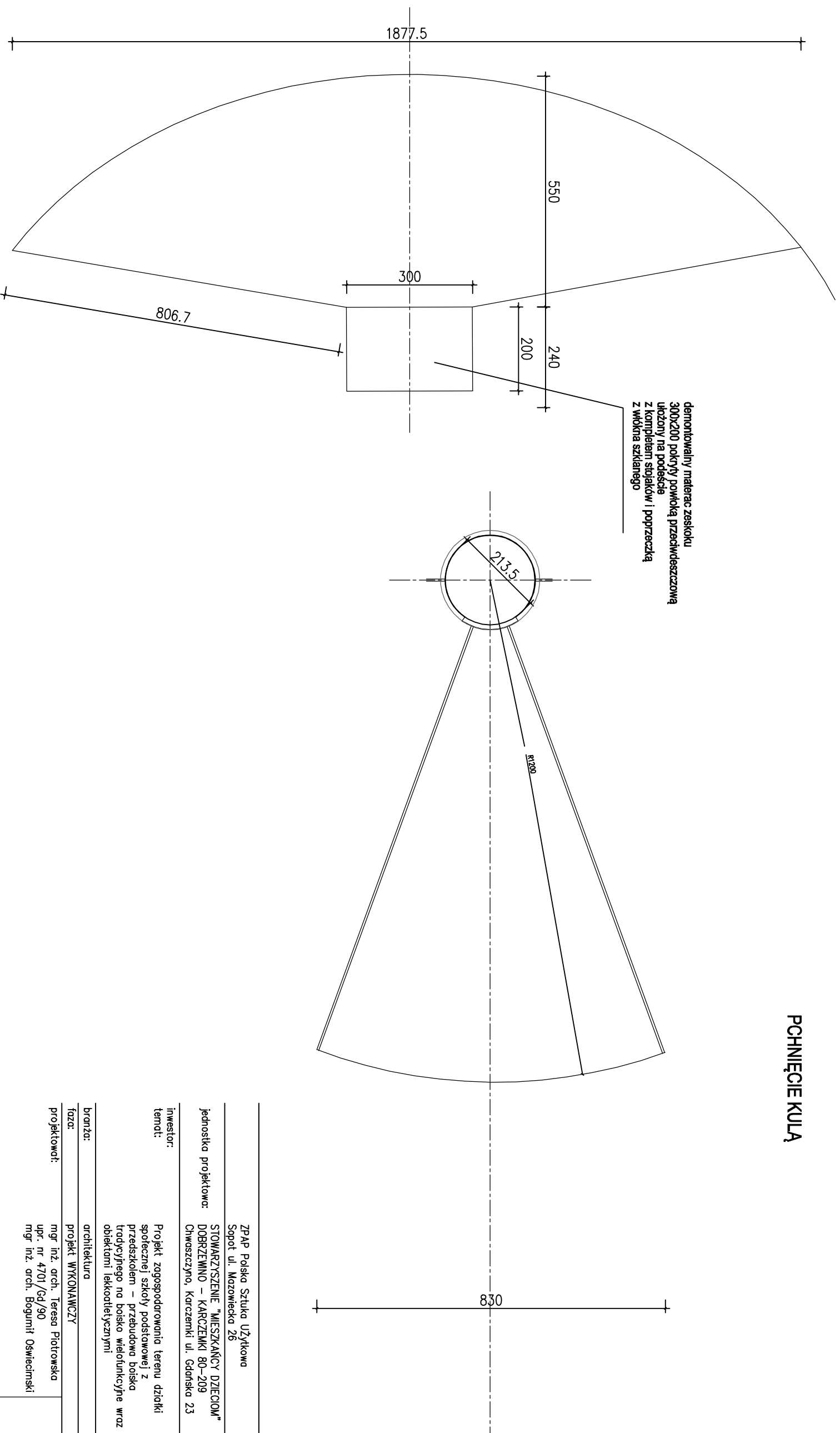


## SKOK WZWYŻ

## PCHNIĘCIE KULĄ



ZPAP Polska Szkoła Użytkowa  
Sopot ul. Mazowiecka 26

STOWARZYSZENIE "MIESZKANCY DZIECIOM"  
DOBRZEWINO – KARCOZEMKI 80–209  
Chwaszczyno, Karcozemi ul. Gdańska 23

Inwestor:  
Temat:  
Projekt zagospodarowania terenu dla  
społecznej szkoły podstawowej z  
przedszkolem – przebudowa boiska  
tradycyjnego na boisko wielofunkcyjne wraz z  
obiektami lekkoatletycznymi

branża: architektura  
faza: projekt wykonawczy  
projektował: mgr inż. arch. Teresa Piotrowska  
upr. nr 4701/Gd/90  
mgr inż. arch. Bogumił Oświecimski

tytuł rysunku: SKOK WZWYŻ, PCHNIĘCIE KULĄ DETALE RYS ZAMIENNY  
skala: 1:100 CZERNIEC 2015 r. RYS. NR A/3